

大流量

低圧力



バッグ式フィルタハウジング

BAG TYPE FILTER HOUSING

UL シリーズ

ULシリーズは大流量、低圧ろ過用に標準化されたものです。操作性及びメンテナンスはVバンド開閉方式、バスケット組込方式を採用して、作業効率を一段と向上させました。

ULシリーズは厳格な品質管理のもとで規格製作されております。

主な用途

- 切削油・圧延油・洗浄液等
- 塗料・顔料・染料・インキ等
- 工業用水・洗浄水等
- メッキ液等
- 化粧品
- 化学薬品一般

特長

- 大流量のろ過に最適でコンパクトな設計になっています。
- 捕集異物の処理が容易に行えます。
- 布バッグは可燃性の為消却処分ができます。

仕様モデル

- フィルタバッグ収容列数
1：1列
- シリーズ名
設計圧力：0.5MPa (at 40℃)

1 U L 1 - S

オプション

- プラスチックハンマ

Vバンドの片締め防止にお奨めします。



※ その他、エアイベント・ドレン用バルブ
圧力計等も取り揃えております。

- ハウジング材質

S	SUS304
T	SUS316 (受注生産品)

- 布バッグ長さ

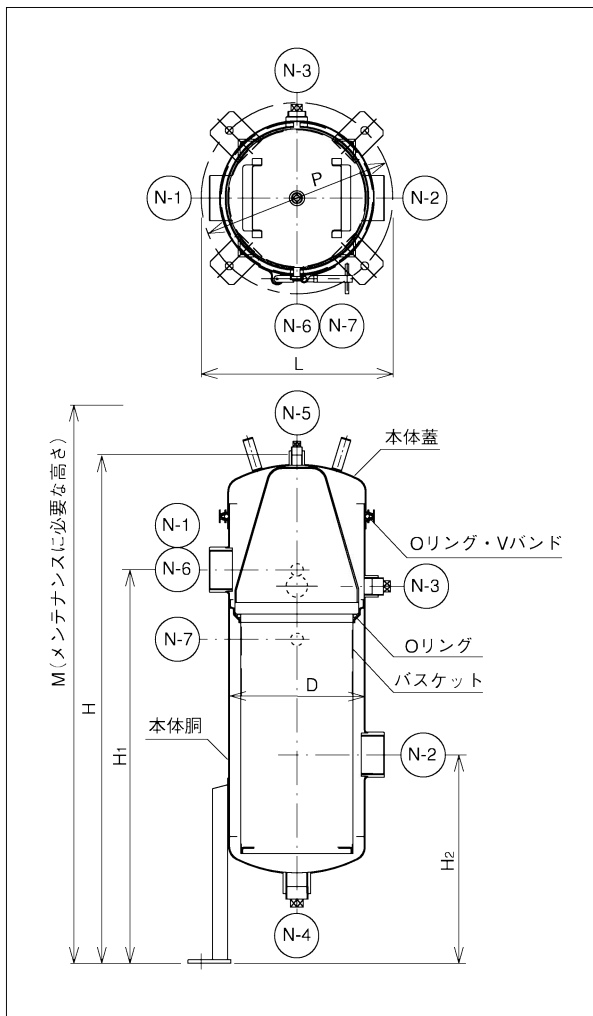
1	400mm
2	800mm

型式

● 1UL1-S

● 1UL2-S

外形図



設計仕様

1	本体材質	SUS304
2	Oリング材質	NBR (標準)
3	表面仕上げ	内外面酸洗仕上げ
4	設計圧力	0.5MPaG
5	設計温度	40℃
6	ろ材タイプ	布バッグ

ノズル表

符号	名称	サイズ	接続	備考
N-1	原液入口	2	Rcソケット	
N-2	ろ液出口	2	Rcソケット	
N-3	ドレン口	3/4	Rcソケット	プラグ止め
N-4	ドレン口	1	Rcソケット	プラグ止め
N-5	エアVENT	3/8	Rpソケット	プラグ止め
N-6, 7	圧力計口	1/4	Rpソケット	プラグ止め

布バッグ仕様

1	材質	ポリプロピレン、ポリエステル
2	ろ過粒度	1μ、5μ、10μ、25μ、100μ、200μ

- ※ ご用命の際に材質、ろ過粒度をお選び下さい。
- ※ 上記以外の材質も製作致します。

ご用命の際は下記の事項をお知らせ下さい。

- 流体名
- 粘度
- 耐蝕考慮の有無 (pH)
- 流量
- 濾過粒度
- 混入物の種類と濃度
- 温度
- 最高使用圧力
- 設置場所

寸法表 (mm)

型式	H	H ₁	H ₂	L	D	M	P	製品重量 (kg)	内容積 (Lit)
1UL1-S	760	580	300	265	207	1300	290	11	19
1UL2-S	1110	930				1900		15	31

- ※ 上記以外の製品も設計製作致します。
- ※ 上記仕様及びデザインはお断りなく変更することがあります。

販売元