

中流量

低圧力



カートリッジ式フィルタハウジング

CARTRIDGE TYPE FILTER HOUSING

FL シリーズ

FLシリーズは、半導体・製薬・塗料・食品・化学工業等、幅広い分野でのユニット組込みに最適なフィルタハウジングです。

中流量・低圧ろ過用に設計されております。また、量産タイプのため廉価で即納できます。

操作性及びメンテナンスはVバンド開閉方式によりカートリッジ交換が容易です。

FLシリーズは厳格な品質管理のもとで規格製作されております。

主な用途

- 半導体及びエレクトロニクス関連ろ過
- 医薬品・メッキ液・写真用溶液のろ過
- 食品関係のろ過
- 上水道及び工業用水のろ過
- 純水、超純水前処理のろ過
- その他

特長

- 蓋の開閉はVバンドカップリングのため簡単です。従って保守点検、カートリッジの交換が容易です。
- 価格は安価で即納できます。
- 中流量、低圧のろ過に最適な設計で汎用ユニットの組込みに最適です。
- 各種フィルタカートリッジを組込んで広範囲な用途に利用できます。
- 使用フィルタカートリッジは当社シンリョウウインドカートリッジが最適です。

オプション

- プラスチックハンマ
Vバンドの片締め防止にお奨めします。



* その他、エアベント・ドレン用バルブ
圧力計等も取り揃えております。

仕様モデル

3 **F L** **2** - **S**

● カートリッジ収容列数

3	3列
6	6列

● シリーズ名

設計圧力 : 0.5MPa (at 40°C)

● ハウジング材質

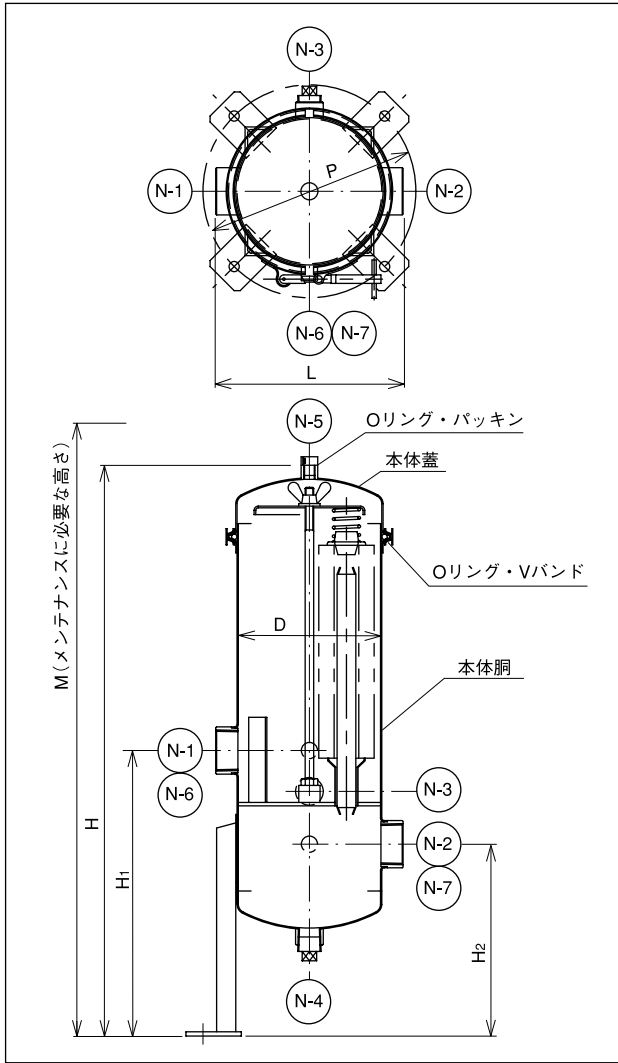
S	SUS304
T	SUS316 (受注生産品)

● カートリッジの長さ

1	250mm (10")
2	500mm (20")
3	750mm (30")

■ 型式 ● 3FL1-S ● 3FL2-S ● 3FL3-S ● 6FL1-S ● 6FL2-S ● 6FL3-S

外形図



設計仕様

1	本体材質	SUS304
2	Oリング材質	NBR (標準)
3	表面仕上げ	内外面酸洗仕上げ
4	設計圧力	0.5MPaG
5	設計温度	40℃
6	カートリッジタイプ	DOE (ガスケットシールタイプ)

ノズル表

符号	名称	サイズ	接続	備考
N-1	原液入口	※	Rcソケット	
N-2	濾液出口	※	Rcソケット	
N-3	原液ドレン	3/4	Rcソケット	プラグ止め
N-4	濾液ドレン	3/4	Rcソケット	プラグ止め
N-5	エアVENT	1/4	Gソケット	プラグ止め
N-6, 7	圧力計口	1/4	Rpソケット	プラグ止め

※ 寸法表参照

ご用命の際は下記の事項をお知らせ下さい。

- 流体名
- 粘度
- 耐蝕考慮の有無 (pH)
- 流量
- 濾過粒度
- 混入物の種類と濃度
- 温度
- 最高使用圧力
- 設置場所

寸法表 (mm)

型式	H	H1	H2	L	D	M	P	N-1, 2	カートリッジ長さ・本数	製品重量 (kg)	内容積 (Lit)
3FL1-S	685	350	240	220	170	900	250	Rc 1 1/2	250(10")×3本	8	11
3FL2-S	1400					500(20")×3本			10	17	
3FL3-S	1900					750(30")×3本			12	22	
6FL1-S	700	365	235	310	250	900	320	Rc 2	250(10")×6本	13	25
6FL2-S	1400					500(20")×6本			16	37	
6FL3-S	1900					750(30")×6本			19	49	

- ※ 3、6FL-Tシリーズ (SUS316製) は受注生産品です。
- ※ 上記以外の製品も設計製作致します。
- ※ 上記仕様及びデザインはお断りなく変更することがあります。

販売元



フィルタ機器事業部

〒364-0022 埼玉県北本市下石戸上東原1996-3
 TEL 048-592-2834 ・ FAX 048-593-3122
 URL <http://www.shinryo-aquair.com>