

中流量

低圧力



カートリッジ式フィルタハウジング

CARTRIDGE TYPE FILTER HOUSING

DLPシリーズ

DLPハウジングは、腐食性のある化学薬品のろ過用として最適なフィルタハウジングです。

DLPシリーズは、厳格な品質管理のもとで規格製作されております。

主な用途

- 海水・化学薬品関連のろ過
- 医薬品・メッキ液・写真用溶液のろ過
- 上水道及び工業用水のろ過
- 純水、超純水前処理のろ過
- その他

特長

- 主要材質がPVCである為、金属では対応できなかった腐蝕性のある流体ろ過へのご使用が可能です。
- 蓋の開閉がフランジタイプの為、安全構造となっており、又より開閉が容易なスイングボルトタイプやVバンドタイプ（5DLシリーズのみ）への変更ができます。
- フィルタカートリッジの取付は各々独立に締付ける構造の為リークの心配はありません。

仕様モデル

3 **D L** **2** - **P**

● カートリッジ収容列数

3	3列
5	5列 (バンドタイプのみ)
6	6列
8	8列
12	12列

● シリーズ名

設計圧力 : 0.3MPa (40℃(MAX))

オプション

- Vバンド (5DLシリーズのみ)



※ バンドタイプで蓋の開閉が容易です。

- スイングスポット



● ハウジング材質

P	PVC
---	-----

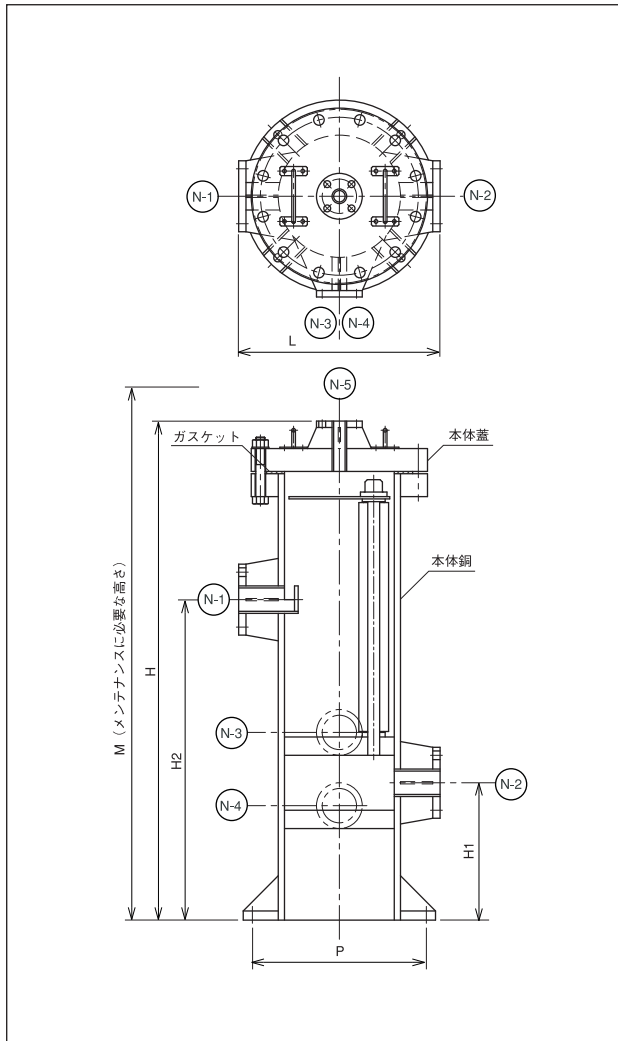
● カートリッジの長さ

1	250mm (10")
2	500mm (20")
3	750mm (30")

型式

- 3DL1-P
- 3DL2-P
- 3DL3-P
- 5DL2-P
- 5DL3-P
- 6DL2-P
- 8DL2-P
- 3DL3-P
- 12DL2-P
- 12DL3-P

外形図



設計仕様

1	本体材質	PVC
2	ガスケット材質	軟質PVC
	(Oリング材質)	(NBR (標準))
3	設計圧力	0.3MPaG
4	設計温度	40°C (MAX)
5	カートリッジタイプ	DOE (ガスケットシールタイプ)

※ Oリングは5DLシリーズのみ (バンド用)

ノズル表

符号	名称	サイズ	接続	備考
N-1	原液入口	※	JIS 10KFF	
N-2	ろ液出口	※	JIS 10KFF	
N-3	原液ドレン	※	JIS 10KFF	閉止フランジ止
N-4	ろ液ドレン	※	JIS 10KFF	閉止フランジ止
N-5	エアベント	※	JIS 10KFF	閉止フランジ止

※ 寸法表参照

ご用命の際は下記の事項をお知らせ下さい。

- 流体名
- 粘度
- 耐蝕考慮の有無 (pH)
- 流体
- ろ過粒度
- 混入物の種類と濃度
- 温度
- 最高使用圧力
- 設置場所

寸法表 (mm)

型式	H	H1	H2	L	D	M	P	N-1,2	N-3	カートリッジ本数	製品重量 (kg)	内容量 (Lit)
3DL1-P	510	195	95	400	216	800	325	25A	15A	250(10") × 3本	20	16
3DL2-P	760					1100				500(20") × 3本	25	23
3DL3-P	1010					1400				750(30") × 3本	30	30
5DL2-P	845	220	120	350	267	1150	260	50A	20A	500(30") × 5本	25	25
5DL3-P	1095					1450				750(30") × 5本	40	32
6DL2-P	975	550	300	440	318	1400	380	50A	20A	500(20") × 6本	49	32
6DL3-P	1225					1600				750(30") × 6本	52	43
8DL2-P	1100					700				500	1400	420
8DL3-P	1350	1600	750(30") × 8本	64	61							
12DL2-P	1115	700	295	548	370	1400	490	80A	20A	500(12") × 12本	80	69
12DL3-P	1365					1600				750(30") × 12本	85	93

※ 上記以外の製品 (材質、形状など) も設計製作いたします。

※ 上記仕様及びデザインは、お断りなく変更することがあります。ご了承ください。

販売元



フィルタ機器事業部

〒364-0022 埼玉県北本市下石戸上東原1996-3
 TEL 048-592-2834 ・ FAX 048-593-3122
 URL <http://www.shinryo-aquadair.com>

