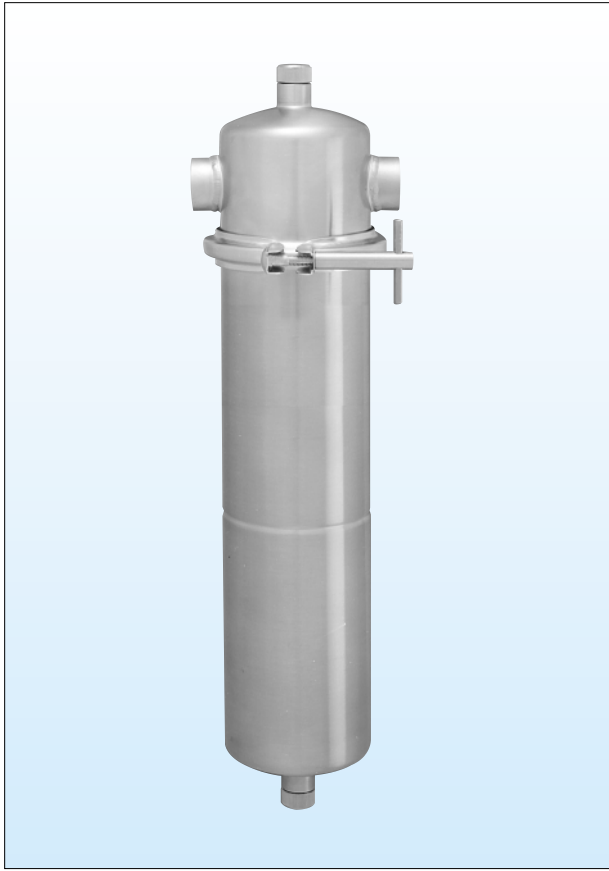


小流量

低圧力



カートリッジ式フィルタハウジング

CARTRIDGE TYPE FILTER HOUSING

BL シリーズ

BLシリーズは低圧・小容量ろ過用として標準化されたものです。
 小型・軽量で取扱が容易になっております。
 構造も簡素化し、無工具でカートリッジの交換が簡単に行えます。
 小型ユニット組込に最適です。
 BLシリーズは厳格な品質管理のもとで規格製作されております。

主な用途

- 半導体及びエレクトロニクス関連ろ過
- 医薬品・メッキ液・写真用溶液のろ過
- 食品関係のろ過
- 上水道及び工業用水のろ過
- 純水、超純水前処理のろ過
- その他

特長

- ハウジング接液部材質はSUS316を使用しておりますので耐蝕性に優れます。
カートリッジの交換が容易です。
- 価格は安価で即納できます。
- フィルタカートリッジの交換はVバンドのTナットを締付、又は緩めるだけで蓋の開閉が無工具で行えます。
- フィルタカートリッジの交換はシールプレートをネジ込むことで簡単に取付けることができます。
- 使用フィルタカートリッジは当社シンリョウウインドカートリッジが最適です。

仕様モデル

1 B L 1 - T

- カートリッジ収容列数
1 : 1列
- シリーズ名
出入口口径 : Rc3/4 , Rc1
設計圧力 : 0.5MPa (at 40°C)

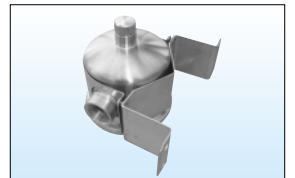
オプション

● Vバンド固定金具

Vバンドがキャップに固定され
エレメント交換が容易になります。



● ブラケット



※ その他、エアVENT・ドレン用バルブ
圧力計等も取り揃えております。

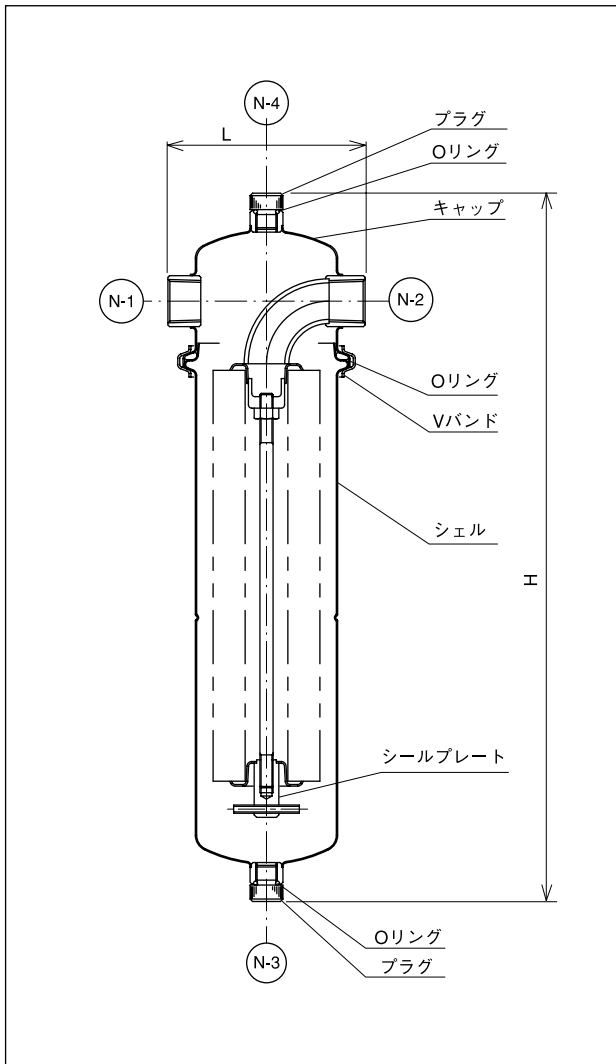
- ハウジング材質
T : SUS316

● エレメント長さ

1	250mm (10")
2	500mm (20")
3	750mm (30")

型式 ● 1BL1-T ● 1BL2-T ● 1BL3-T

外形図



設計仕様

1	本体材質	SUS316 (接液部)
2	Oリング材質	シリコン (標準)
3	表面仕上げ	内面：酸洗仕上げ
		外面：ヘアライン
4	設計圧力	0.5MPaG
5	設計温度	40℃
6	カートリッジタイプ	DOE (ガスケットシールタイプ)

ノズル表

符号	名称	サイズ	接続	備考
N-1	原液入口	3/4、1	Rcソケット	
N-2	ろ液出口	3/4、1	Rcソケット	
N-3	ドレン口	1/4	Gソケット	プラグ止め
N-4	エアバント	1/4	Gソケット	プラグ止め

ご用命の際は下記の事項をお知らせ下さい。

- 流体名
- 粘度
- 耐蝕考慮の有無 (pH)
- 流量
- 濾過粒度
- 混入物の種類と濃度
- 温度
- 最高使用圧力
- 設置場所

寸法表 (mm)

型式	H	L	カートリッジ長さ・本数	製品重量 (kg)	内容積 (Lit)
1BL1-T (3/4)	431	120	250 (10") × 1本	1.3	2.0
1BL1-T (1)		160			
1BL2-T (3/4)	685	120	500 (20") × 1本	1.8	3.5
1BL2-T (1)		160			
1BL3-T (3/4)	939	120	750 (30") × 1本	2.3	5.0
1BL3-T (1)		160			

- ※ 型式カッコ内は出入口口径です。
- ※ 上記以外の製品も設計製作いたします。
- ※ 上記仕様及びデザインはお断りなく変更することがあります。

販売元