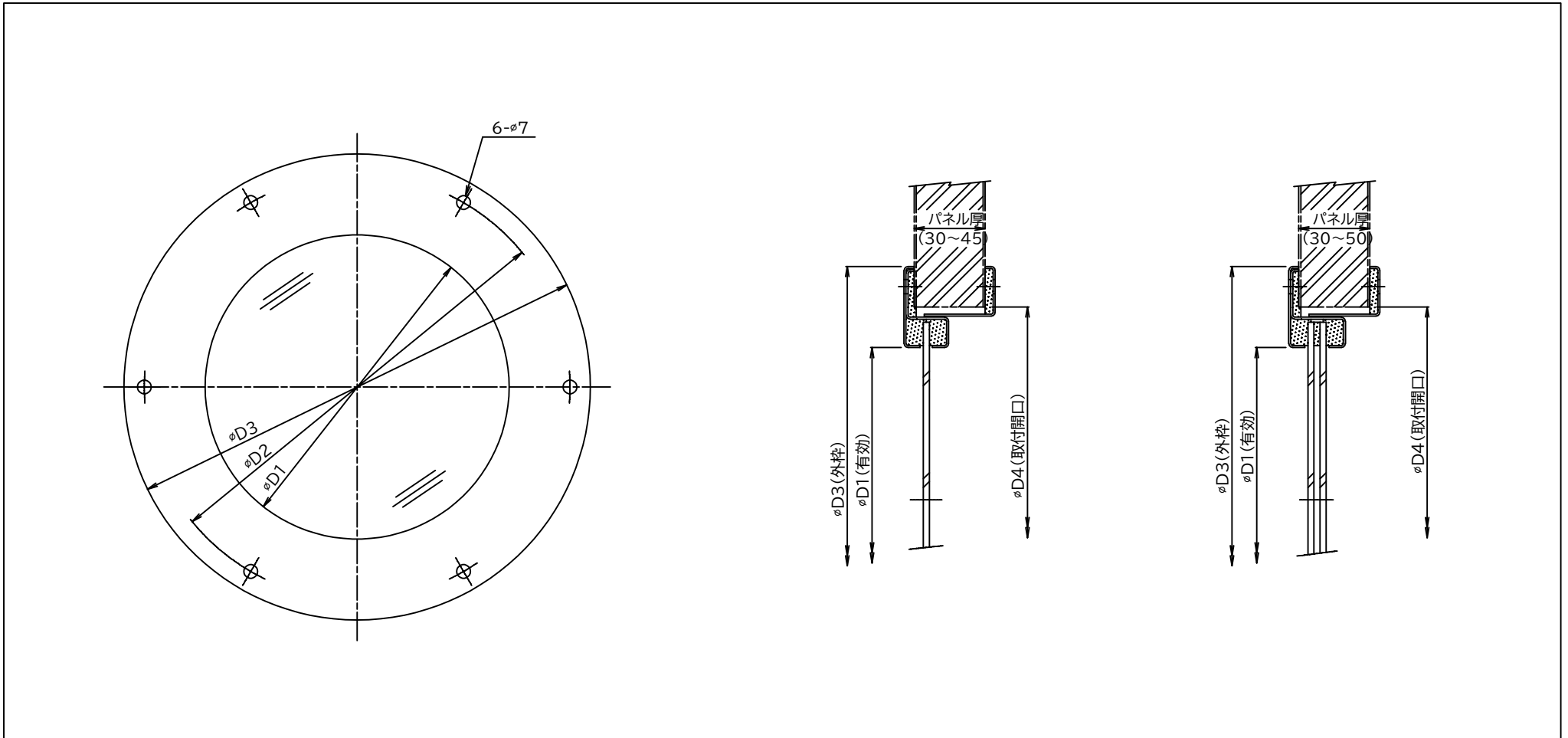


覗き窓



型式	φD1	φD2	φD3	φD4	窓仕様	備考
W-150A1	150	210	230	190	アクリル一重式	
W-150A2					アクリル二重式	
W-150G1	150	210	230	190	強化ガラス一重式	
W-150G2					強化ガラス二重式	