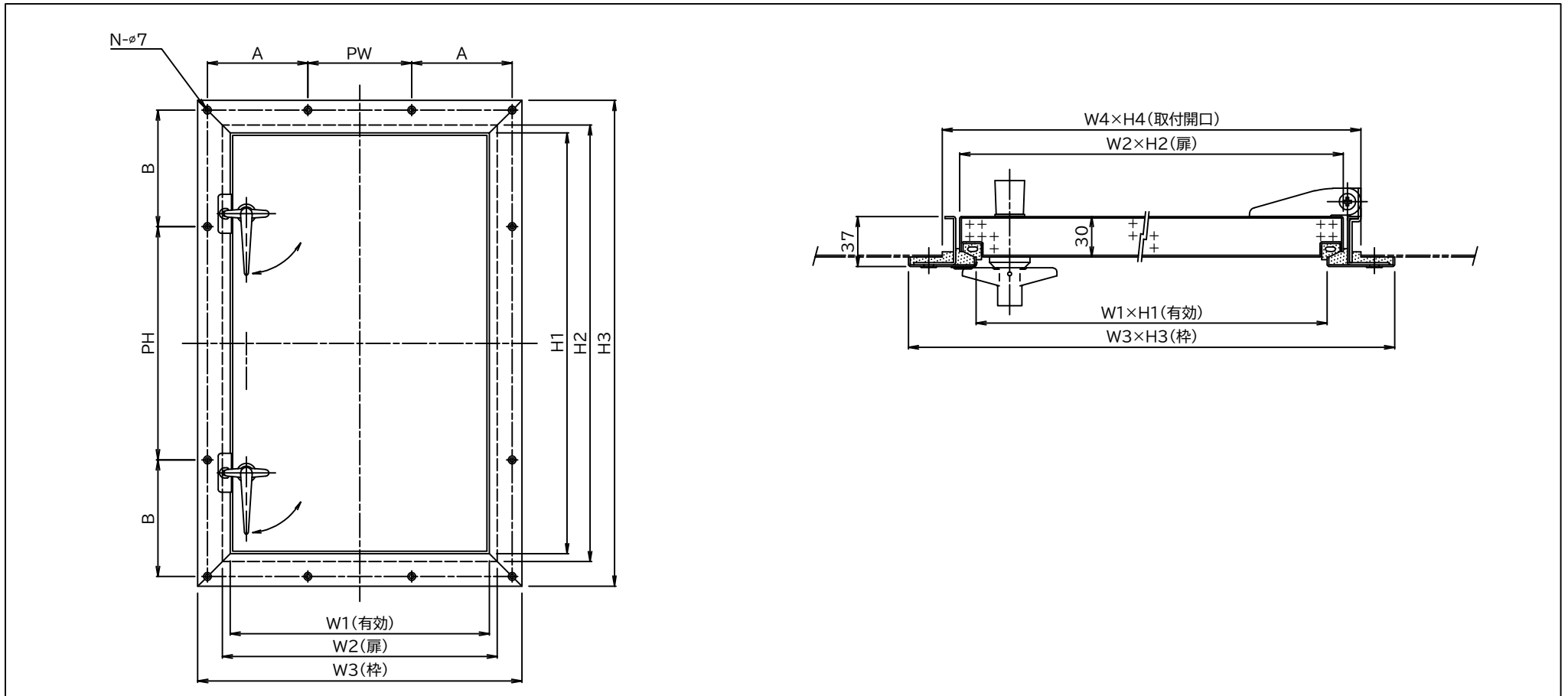


PB-型 点検扉／内開式



型式	W1×H1	W2×H2	W3×H3	W4×H4	PW	PH	A	B	N	重量	備考
PB-1	210×270	234×294	310×370	260×320	2×P140=280	2×P170=340	/	/	8	5Kg	ハンドル1ヶ付
PB-2	320×470	344×494	420×570	370×520	2×P195=390	3×P180=540	/	/	10	9Kg	ハンドル1ヶ付
PB-35	350×550	374×574	450×650	400×600	3×P140=420	4×P155=620	/	/	14	10Kg	ハンドル1ヶ付
PB-46	400×650	424×674	500×750	450×700	160	4×P180=720	155	/	14	13Kg	ハンドル2ヶ付
PB-58	550×850	574×874	650×950	600×900	4×P155=620	3×P180=540	/	190	18	19Kg	ハンドル2ヶ付
PB-69	650×900	674×924	750×1000	700×950	4×P180=720	3×P200=600	/	185	18	22Kg	ハンドル2ヶ付
PB-412	450×1200	474×1224	550×1300	500×1250	180	5×P180=900	170	185	20	22Kg	ハンドル2ヶ付