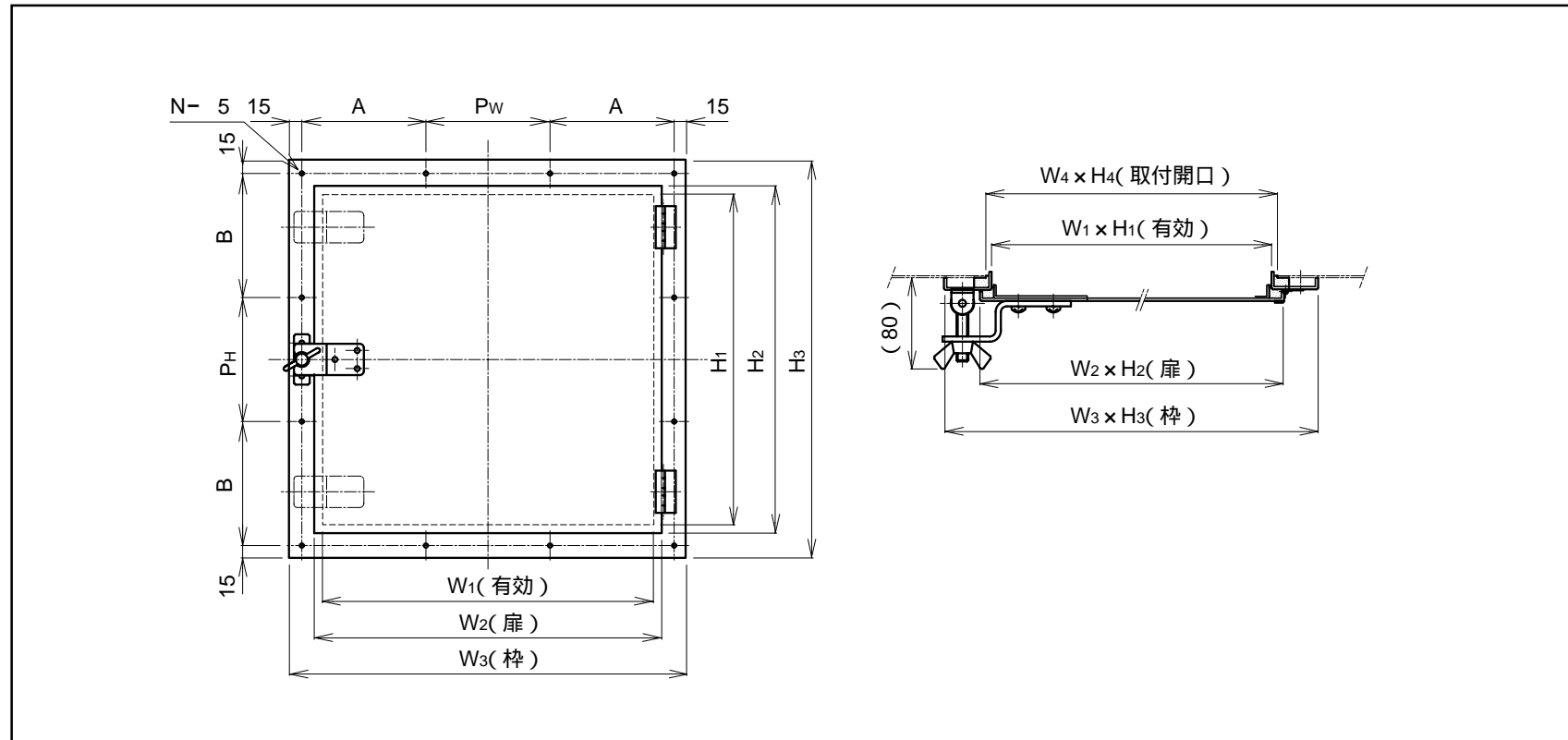


KD型 点検扉 / 厨房ダクト用



型 式	$W_1 \times H_1$	$W_2 \times H_2$	$W_3 \times H_3$	$W_4 \times H_4$	P_w	P_H	A	B	N	重 量	金 具	備 考
KD - 150	150 × 150	170 × 170	230 × 230	160 × 160	200	200	/	/	4	1.8kg	1ヶ付	
KD - 3	300 × 300	320 × 320	380 × 380	310 × 310	110	110	120	120	12	4.0kg	1ヶ付	
KD - 4	400 × 400	420 × 420	480 × 480	410 × 410	3 × P150=450	3 × P150=450	/	/	12	5.2kg	1ヶ付	
KD - 45	400 × 550	420 × 570	480 × 630	410 × 560	3 × P150=450	4 × P150=600	/	/	14	7.9kg	2ヶ付	