

# F型アクセスドア

空調機メーカー様を始め、多くのお客様にご利用頂いております当社  
アクセスドアシリーズが、断熱性の向上や軽量化を図りリニューアル！  
さまざまなバリエーションを取り揃え、各種用途に応じてご利用頂けます。



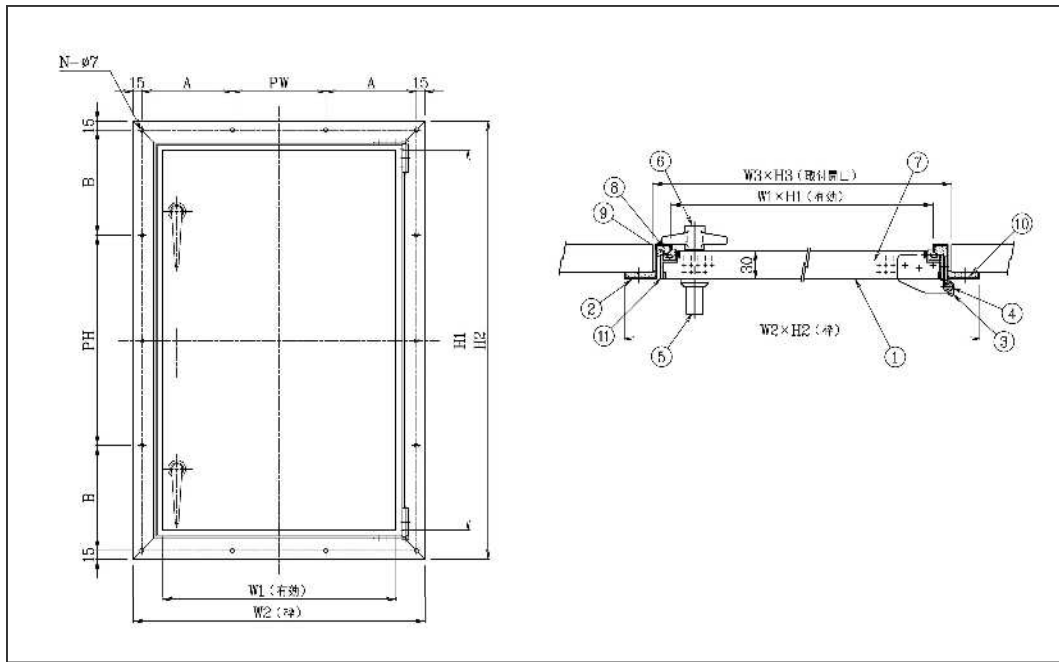
## 特長

- パネル面にはガルバリウム鋼板 0.6 t を採用、ロングライフ化及び従来製品比 27% の重量削減を実現。
- 断熱材には発泡ポリウレタンを使用、従来型と比べ扉面の断熱性能を約 40% 向上。また優れた接着力で鋼板と密着するので、強度の向上や防音効果も望めます。
- 扉縁材には、耐候性・不燃性・低熱伝導率に優れた PVC 押出材を使用。
- パッキン材には EPDM スポンジを使用、耐候性の向上と経年変化の低減化を達成。
- 欧州 RoHS 指令に対応。
- 写真左側 2 機種に組み込んであるような、丸型覗き窓をオプションで用意。
- 従来の当社製アクセスドアと取付互換性があり、既設品との交換も可能。

写真は左から順に、型式 FA-46DW・FB-46DW・FTA-46・FTB-46 の外観を示します。

仕様等は、お断りする事なく変更する場合がありますので、あらかじめご了承下さい。

## FA-型アクセスドア / 一般用外開き式



No.	名称	材質	数量	備考
1	扉板	ガルバリウム鋼板 0.6t	1	
2	枠	ガルバリウム鋼板 1.2t	1	
3	ヒンジ	SPCC-2.0t	2	三価クロメートメッキ
4	ヒンジピン	SS	2	三価クロメートメッキ
5	表ハンドル	ZDC	1set	クロムメッキ
6	裏ハンドル	AC7A	1set	
7	保温材	発泡ポリウレタン	1	
8	内パッキン (枠側)	EPDMスポンジ	1	
9	内パッキン (扉側)	EPDMスポンジ	1	
10	外パッキン	EPDMスポンジ	1	
11	パネルジョイナー	PVC (ライトグレー)	1	

型式	W1×H1	W2×H2	W3×H3	PW	PH	A	B	N	備考
FA-35	350×550	450×650	390×590	3×P140=420	4×P155=620	/	/	14	ハンドル 中心1ヶ
FA-46	400×650	500×750	440×690	160	4×P180=720	155	/	14	ハンドル 2ヶ

- 【注】
- 上記に示した型式だけでなく、内開き式のものや耐圧型・取り外し型といった、各種用途に応じた多くの型式がございます。また、特注対応にて材質の変更や覗き窓等をオプションで取り付ける等カスタマイズも可能です。
  - この扉は、 $-20^{\circ}\text{C} \sim +80^{\circ}\text{C}$ の間でご使用下さい。
  - この扉は焼付塗装に対応出来ません。
  - 図面及び技術資料をご用意しております。詳細ご検討の際にはお気軽にお申し付け下さい。

 **新菱アウェア株式会社**

<https://www.shinryo-aquair.com/saa/>

- 本社 〒364-0028  
埼玉県北本市下石戸上7-170  
TEL 048 (592) 2720  
FAX 048 (591) 4213
- 大阪営業所 〒530-6010  
大阪府大阪市北区天満橋1-8-30 OAPタワー10階  
TEL 06 (6356) 6067  
FAX 06 (6356) 0843
- Eメール ml-saainfo@mmc.co.jp