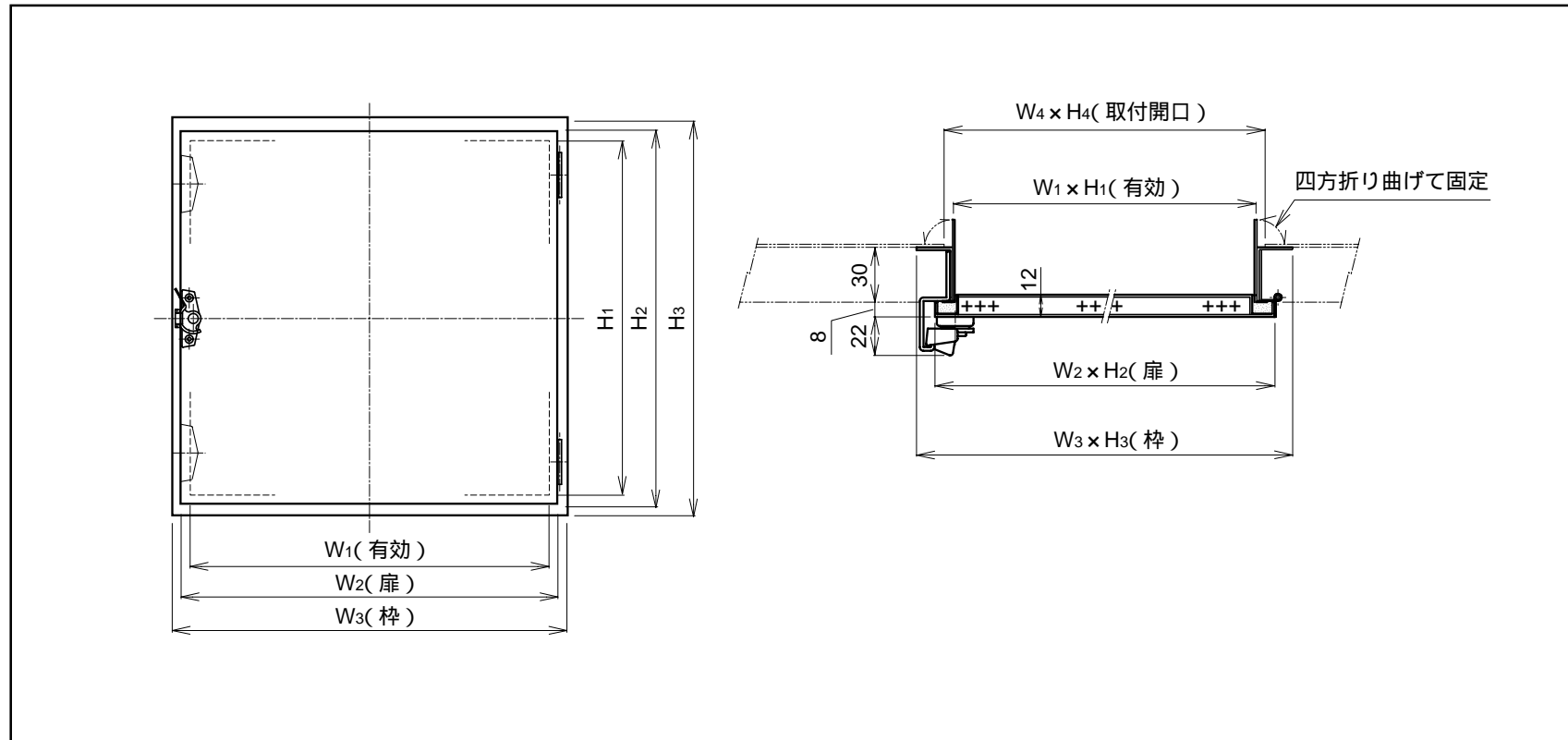


## D 型 点検扉 / 一般ダクト用



型 式	W <sub>1</sub> × H <sub>1</sub>	W <sub>2</sub> × H <sub>2</sub>	W <sub>3</sub> × H <sub>3</sub>	W <sub>4</sub> × H <sub>4</sub>	クレセント	重 量	備 考
D - 150	150 × 150	170 × 170	190 × 190	160 × 160	1ヶ付	1.1kg	
D - 3	300 × 300	320 × 320	340 × 340	310 × 310	1ヶ付	2.7kg	
D - 4	400 × 400	420 × 420	440 × 440	410 × 410	1ヶ付	4.1kg	
D - 45	400 × 550	420 × 570	440 × 590	410 × 560	2ヶ付	5.4kg	