

小流量

高圧力



## カートリッジ式フィルタハウジング

CARTRIDGE TYPE FILTER HOUSING

# BN シリーズ

BNシリーズは高圧小容量ろ過用として標準化されたものです。

小型で分解洗浄が容易なセパレート方式になっております。小型ユニット組込に最適です。

BNシリーズは厳格な品質管理のもとで規格製作されております。

### 主な用途

- 半導体及びエレクトロニクス関連ろ過
- 医薬品・メッキ液・写真用溶液のろ過
- 上水道及び工業用水のろ過
- 純水、超純水前処理のろ過
- 食品関係のろ過
- その他

### 特長

- 流体に対して余裕のある設計圧力及び温度条件に適合したフィルタハウジングです。
- フィルタハウジング内に入った流体をしぼることなくほぼ一定の流路を設け、圧力損失をより少なくした設計です。
- フィルタハウジングのヘッド・シェル・ボトムがそれぞれ分割するセパレート方式で内部洗浄作業が確実かつ容易です。
- フィルタカートリッジの交換は上部袋ナットを緩めるだけの簡単操作で行えますのでメンテナンススペースを節減できます。
- 価格は安価で即納できます。
- 使用フィルタカートリッジは当社シンリョウウインドが最適です。

### 仕様モデル

1 BN 1 - S

● カートリッジ収容列数  
1：1列

● シリーズ名  
出入口口径：Rc3/4、Rc1  
設計圧力：1MPa (at 40°C)

※ エアイベント・ドレン用バルブ、圧力計等のオプションも取り揃えております。

● ハウジング材質

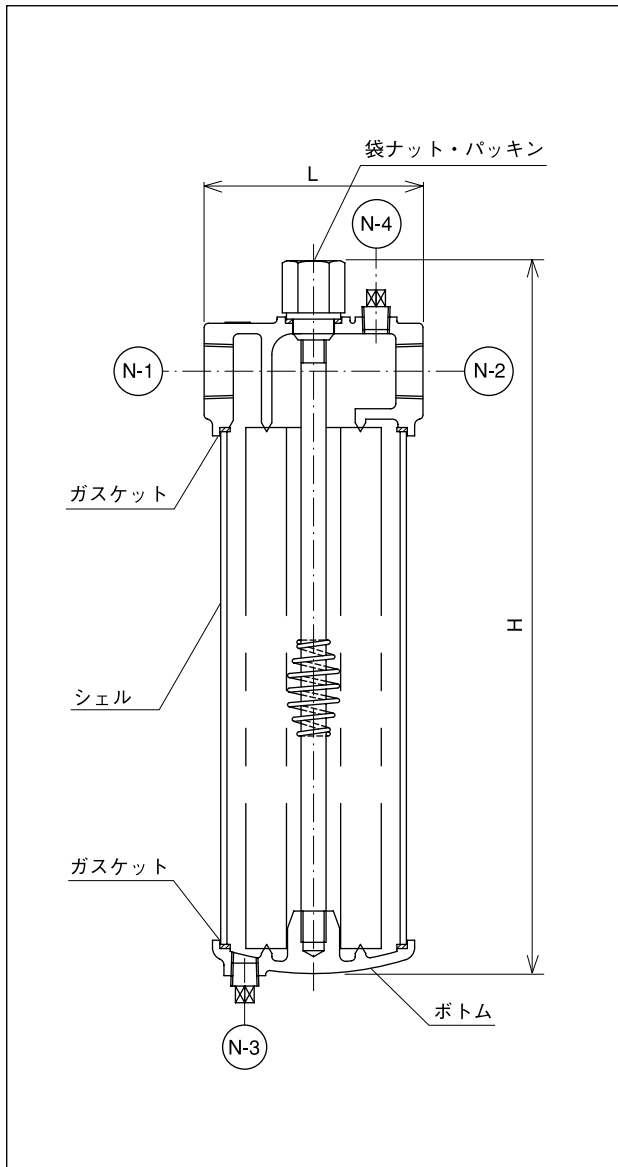
|   |                |
|---|----------------|
| S | SUS304         |
| T | SUS316 (受注生産品) |

● カートリッジの長さ

|   |       |
|---|-------|
| 1 | 250mm |
| 2 | 500mm |
| 3 | 750mm |

■ 型式 ● 1BN1-S(T) ● 1BN2-S(T) ● 1BN3-S(T)

## 外形図



## 設計仕様

|   |              |  |
|---|--------------|--|
| 1 | 本体材質         | 1BN-S : SCS14/SUS304<br>1BN-T : SCS14/SUS316 |
| 2 | ガスケット・パッキン材質 | PTFE (標準)                                    |
| 3 | 表面仕上げ        | ヘッド、ボトム：酸洗<br>シェル：バフ研磨 (外面)<br>(内面酸洗)        |
| 4 | 設計圧力         | 1.0MPaG                                      |
| 5 | 設計温度         | 40℃  |
| 6 | カートリッジタイプ    | DOE (ガスケットタイプ)                               |

## ノズル表

| 符号  | 名称    | サイズ    | 接続     | 備考    |
|-----|-------|--------|--------|-------|
| N-1 | 原液入口  | 3/4, 1 | Rcソケット |       |
| N-2 | ろ液出口  | 3/4, 1 | Rcソケット |       |
| N-3 | ドレン口  | 1/4    | Rcソケット | プラグ止め |
| N-4 | エアベント | 1/4    | Rcソケット | プラグ止め |

ご用命の際は下記の事項をお知らせ下さい。

- 流体名
- 粘度
- 耐蝕考慮の有無 (pH)
- 流量
- 濾過粒度
- 混入物の種類と濃度
- 温度
- 最高使用圧力
- 設置場所

## 寸法表 (mm)

| 型式         | H   | L   | カートリッジ長さ・本数 | 製品重量 (kg) | 内容積 (Lit) |
|------------|-----|-----|-------------|-----------|-----------|
| 1BN1-S (T) | 340 | 105 | 250×1本      | 3.3       | 2.0       |
| 1BN2-S (T) | 588 | 105 | 500×1本      | 5.0       | 3.5       |
| 1BN3-S (T) | 838 | 105 | 750×1本      | 6.5       | 5.0       |

※ 使用カートリッジの長さ制限がありますので上記カートリッジ長さ以外の場合は御相談下さい。

※ 上記以外の製品も設計製作いたします。※ 上記仕様及びデザインはお断りなく変更することがあります。

販売元



フィルタ機器事業部

〒364-0022 埼玉県北本市下石戸上東原1996-3  
TEL 048-592-2834 ・ FAX 048-593-3122  
URL <http://www.shinryo-aquair.com>

