

小流量

低圧力



カートリッジ式フィルタハウジング

CARTRIDGE TYPE FILTER HOUSING

AL シリーズ

ALシリーズはカートリッジ1本入で軽量・優美な当社独自デザインのクリスタルカットの透明プラスチック製小型フィルタハウジングです。

ALシリーズは厳格な品質管理のもとで規格製作されております。

主な用途

- 営業写真用薬液のろ過
- 家庭・学校・病院等飲料水のろ過
- 飲料自動販売機内蔵用
- 自動現像機内蔵用
- 小型水槽用循環ろ過

特長

- フィルタカートリッジ1本でメンテナンスが簡単です。
- 透明で内部点検が容易です。
- 小型軽量です。
- 価格は安価で即納できます。
- 当社独自のクリスタルカットデザインです。(意匠登録済)
- 他社同品種にくらべ耐圧強度に優れています。
- 使用素材は食品衛生試験合格品です。(財団法人日本プラスチック協会検査)
- 使用フィルタカートリッジは当社シンリョウワインドが最適です。

仕様モデル

1 A L 1 - PC B

- カートリッジ収容列数
1 : 1列
- シリーズ名
設計圧力 : 0.5MPa (at 40°C) ※ 使用圧力は0.3MPa以下を推奨致します。
- カートリッジ長さ
1 : 250mm

オプション

- ブラケット



- スタンド



※ その他、エアイベント・ドレン用バルブ圧力計等も取り揃えております。

- B : ブラケット付 (オプション)

- 材質

PC | ポリカーボ (サンブ)

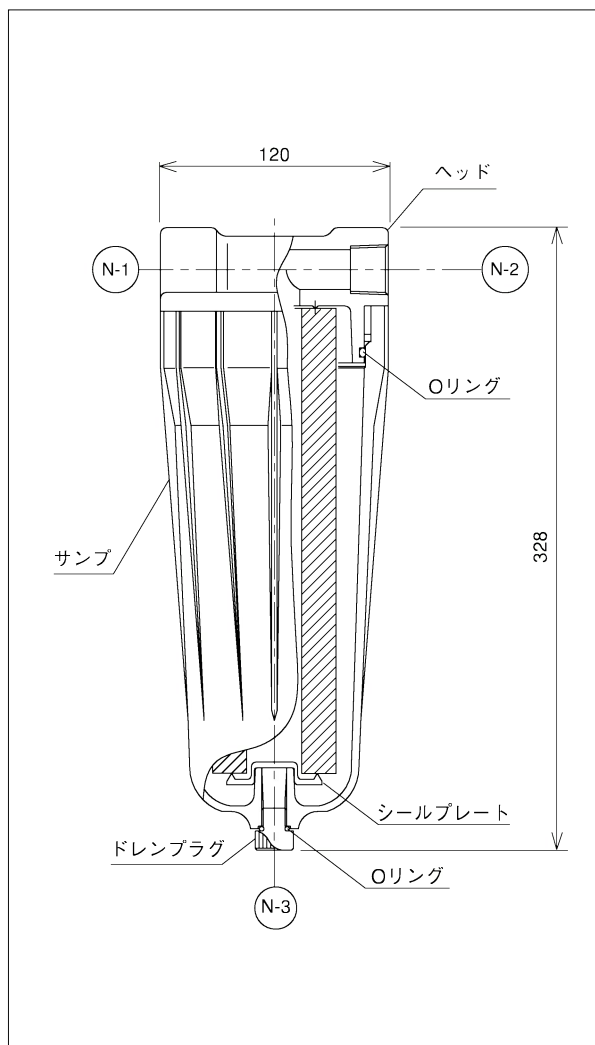
※ アクリル樹脂製のサンブ (1AL1-PC) は、販売中止とさせて頂きました。

型式

● 1AL1-PC

● 1AL1-PCB

外形図



設計仕様

1	設計圧力	0.5MPaG
2	設計温度	40℃
3	カートリッジタイプ及び寸法	DOEタイプ、250mm
4	本体重量	750g
5	内容積	1.3kg

※ 使用カートリッジの長さに制限がありますので、上記カートリッジ長さ以外の場合は御相談下さい。

材質

名称	材質
ヘッド	ABS樹脂
サンブ	PC/ポリカーボ樹脂
シールプレート	ABS樹脂
Oリング	CR (クロロプレンゴム)
ドレンプラグ	ABS樹脂

ノズル表

符号	名称	口径
N-1	入口	Rc 3/4
N-2	出口	Rc 3/4
N-3	ドレン	G 1/4

ご用命の際は下記の事項をお知らせ下さい。

- 流体名
- 粘度
- 耐蝕考慮の有無 (pH)
- 流量
- 濾過粒度
- 混入物の種類と濃度
- 温度
- 最高使用圧力
- 設置場所

⚠ 取扱上の注意 次の様なご使用方法はお奨め致しません。

- ・ 金属配管による取り付け。
- ・ 温度変化の激しい場所、ウォーターハンマー等の圧力変動が発生する場所でのご使用。
- ・ ドレンノズルに金属製テーパネジ継手を取り付ける場合。
- ・ 夜間の無人運転、又は24時間運転。(漏水遮断弁等の安全対策を考慮して下さい)



三菱マテリアルテクノ株式会社 グループ
新菱アワエア株式会社



JQA-QMA11771
 本社/工場

販売元